

# BANK C

## Bank C

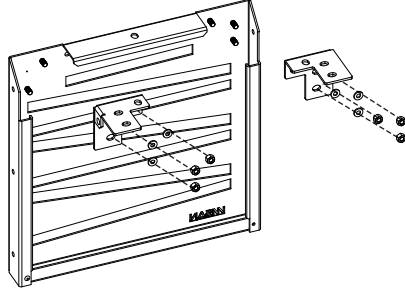
# ASİMETRİ SERİSİ

## Asimetri Series

Kurulum Kılavuzu  
Installation Manual

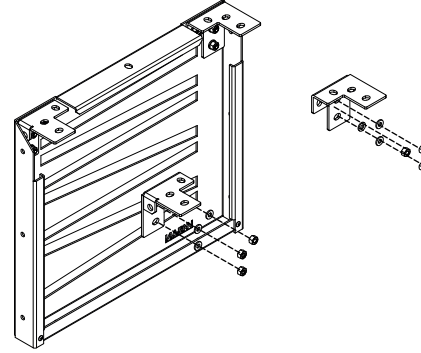
1

X4

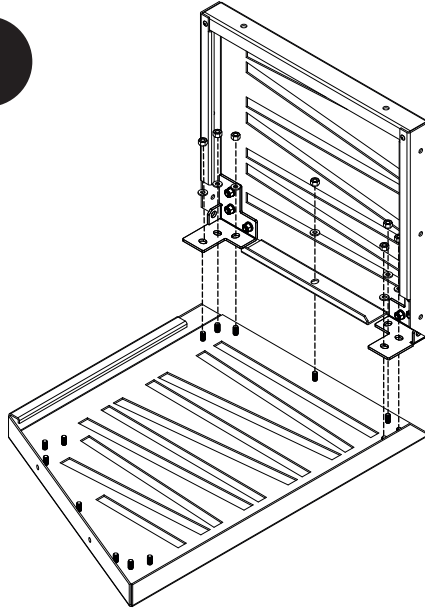


2

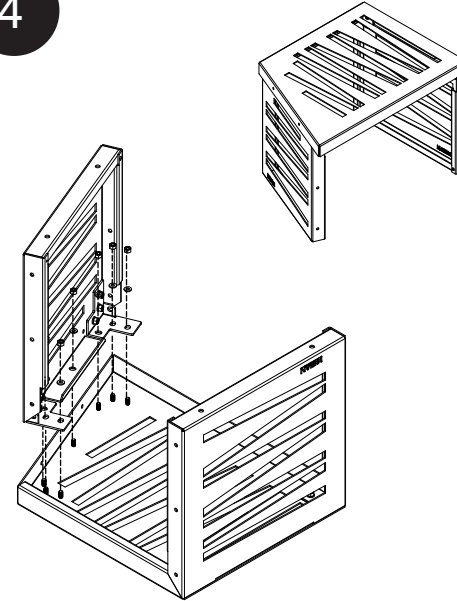
X2



3



4



# BANK C

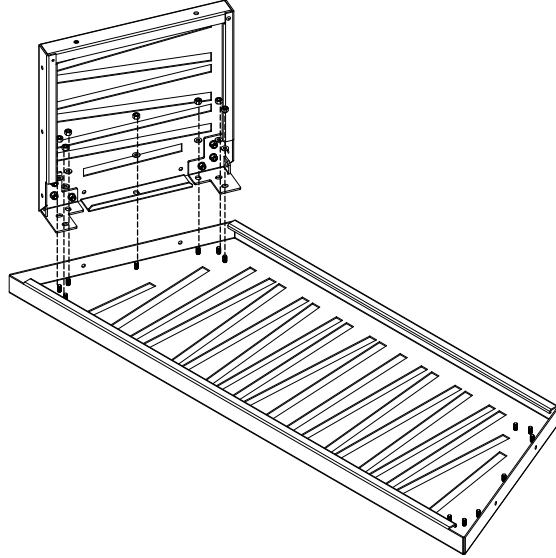
## Bank C

# ASİMETRİ SERİSİ

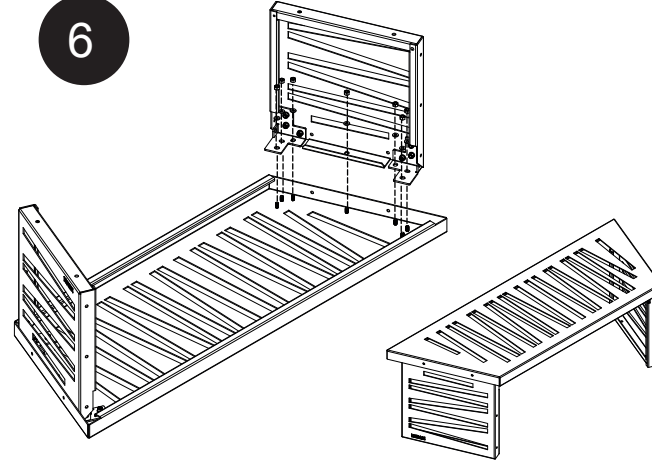
## Asimetri Series

Kurulum Kılavuzu  
Installation Manual

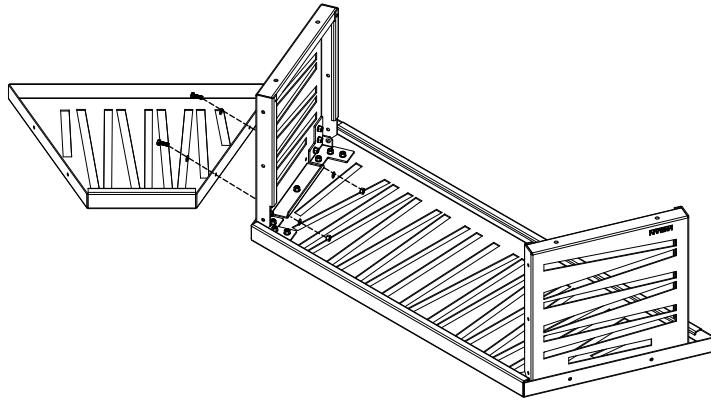
5



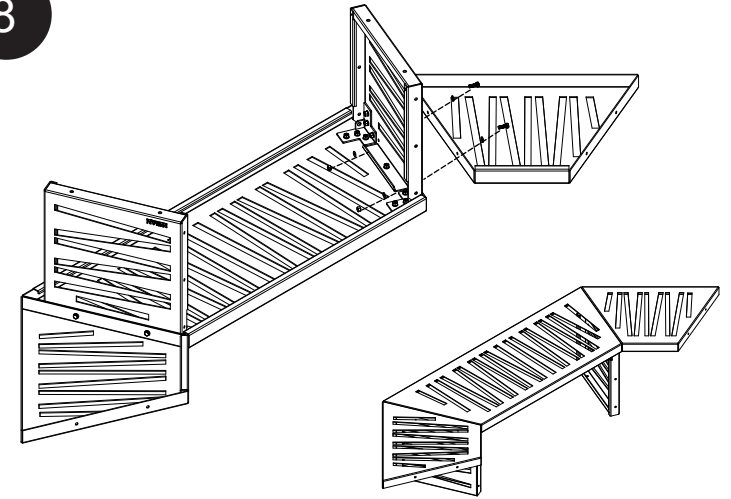
6



7

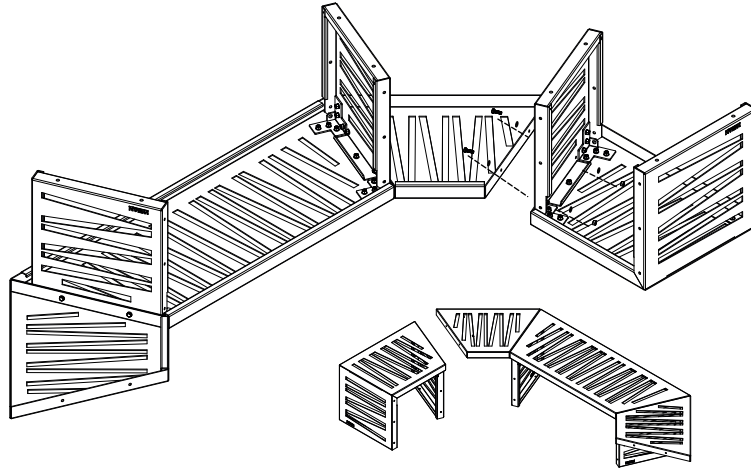


8

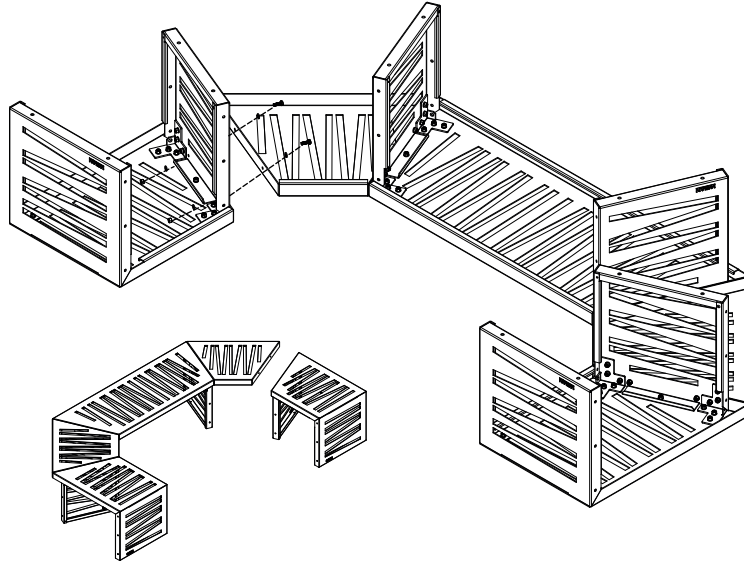


## BANK C Bank C

9

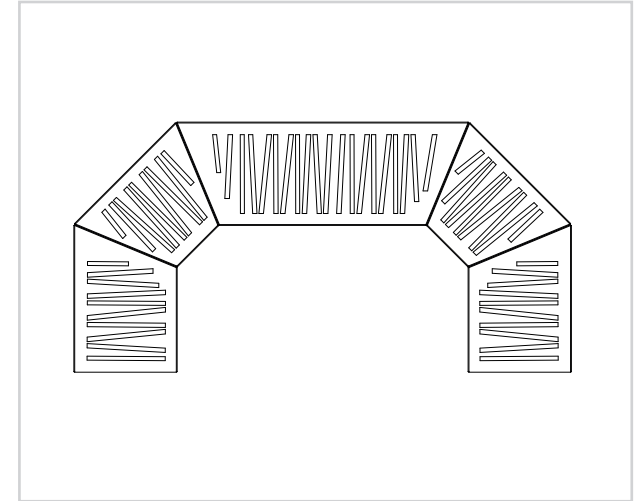


10



## ASİMETRİ SERİSİ Asimetri Series

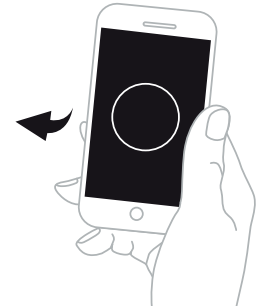
Kurulum Kılavuzu  
Installation Manual



Diğer  
kurulum kılavuzlarına  
erişmek için...



[www.kento.com.tr/kategoriler](http://www.kento.com.tr/kategoriler)



kento

MODEL KODU : AS05000000018028