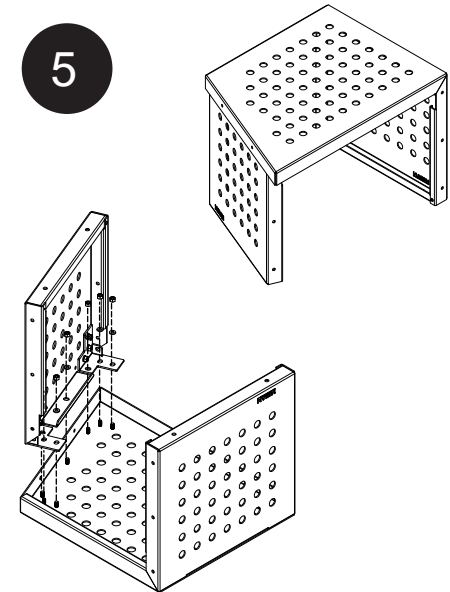
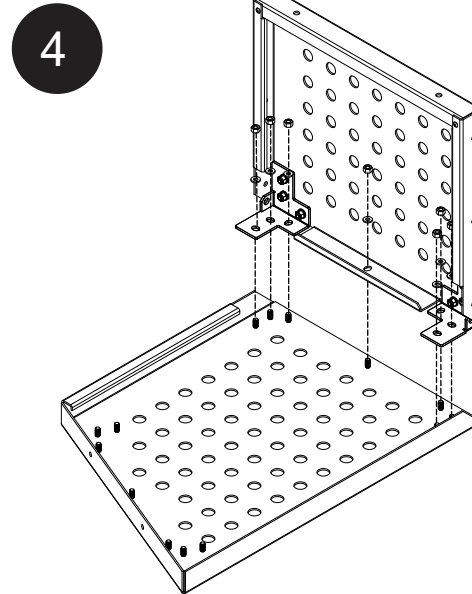
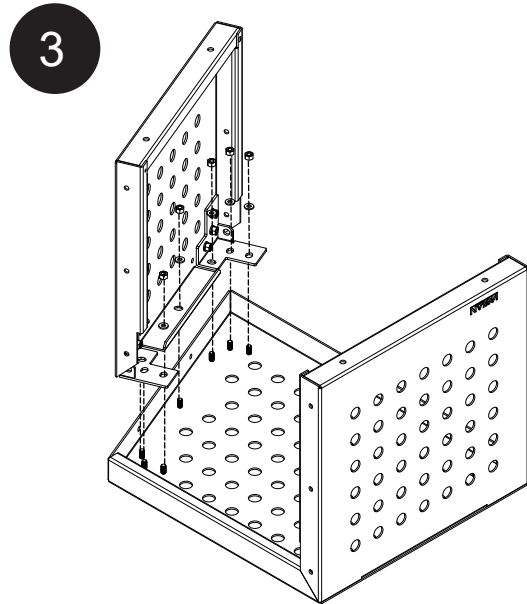
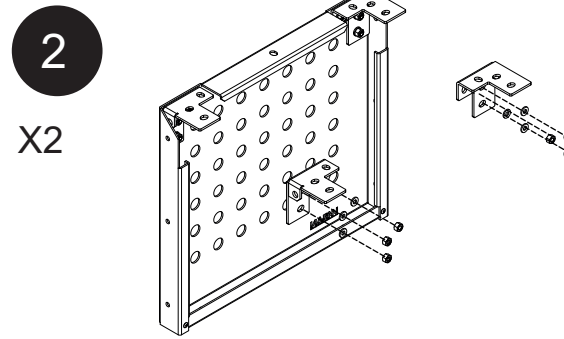
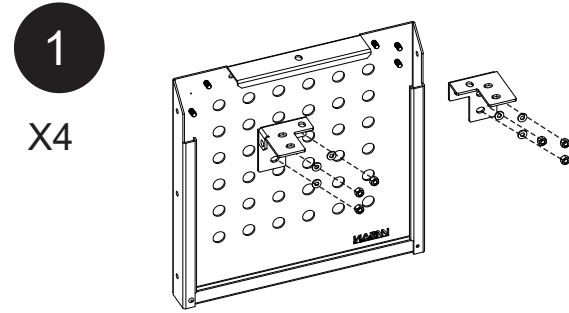


# BANK C Bank C

# CITY SERİSİ City Series

Kurulum Kılavuzu  
Installation Manual

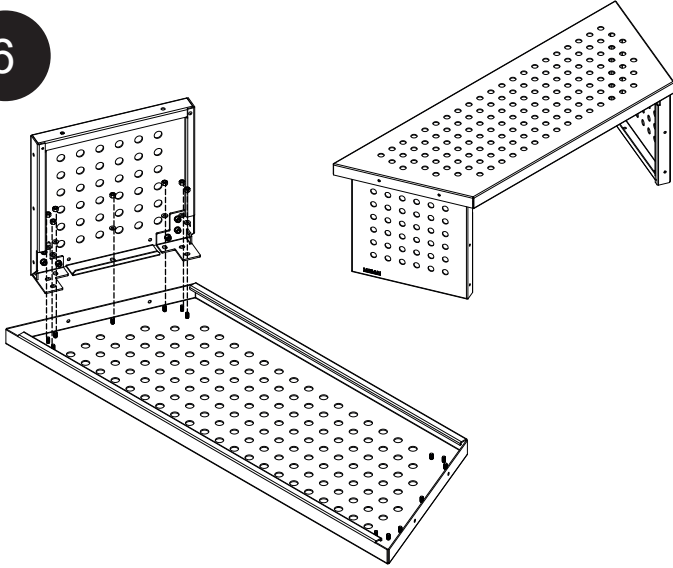


# BANK C Bank C

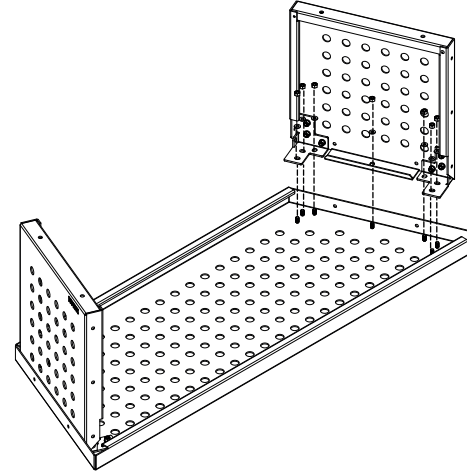
# CITY SERİSİ City Series

Kurulum Kılavuzu  
Installation Manual

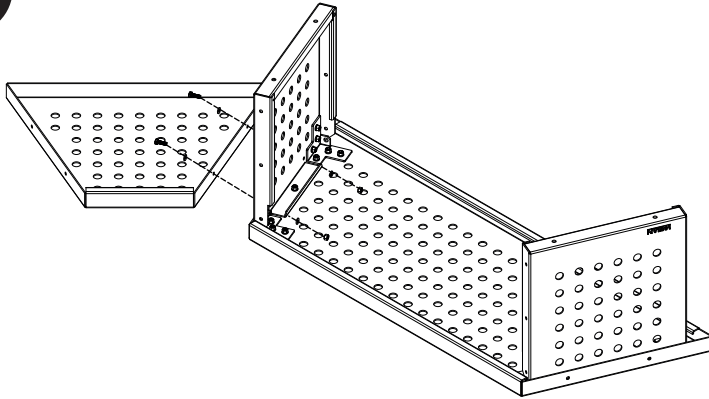
6



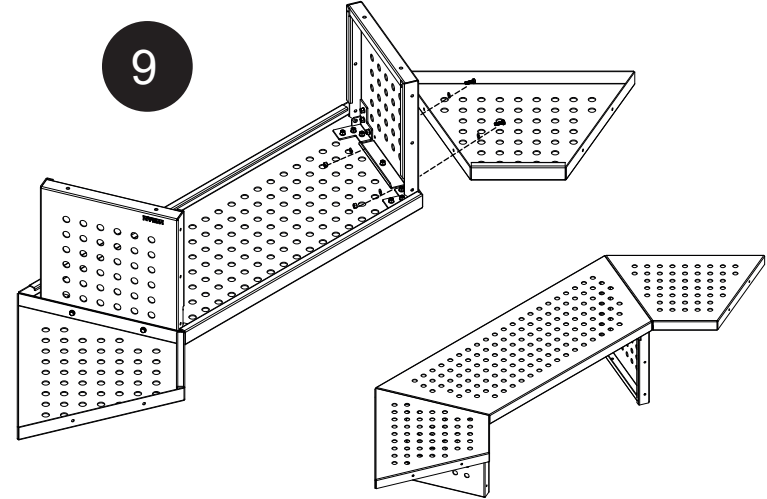
7



8

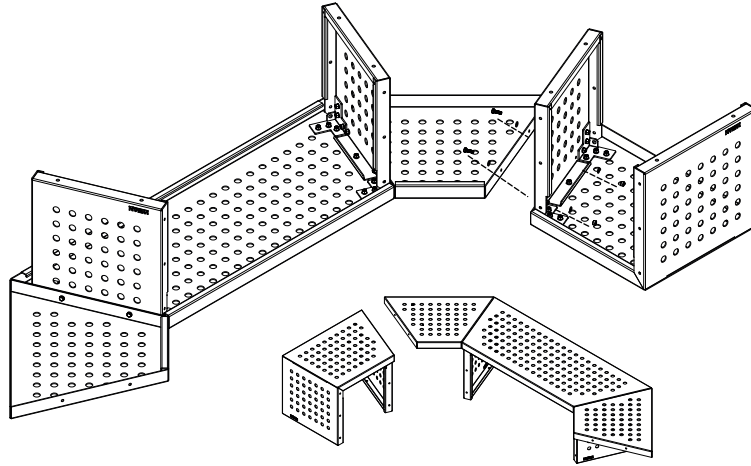


9

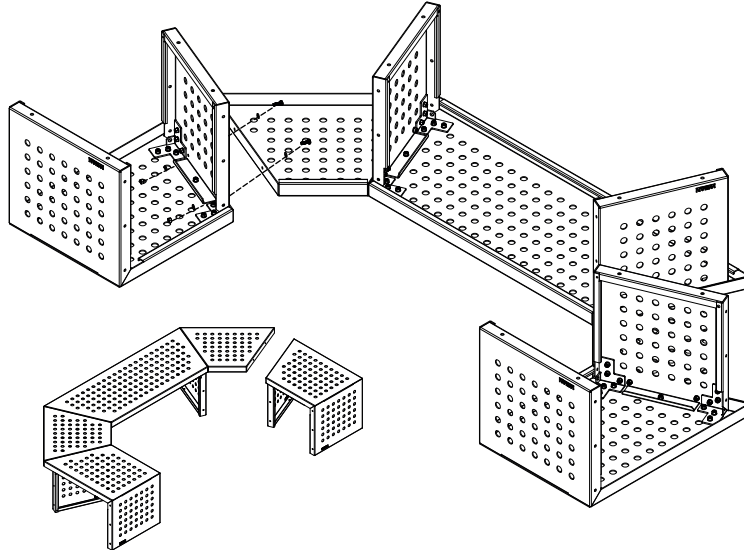


# BANK C Bank C

10

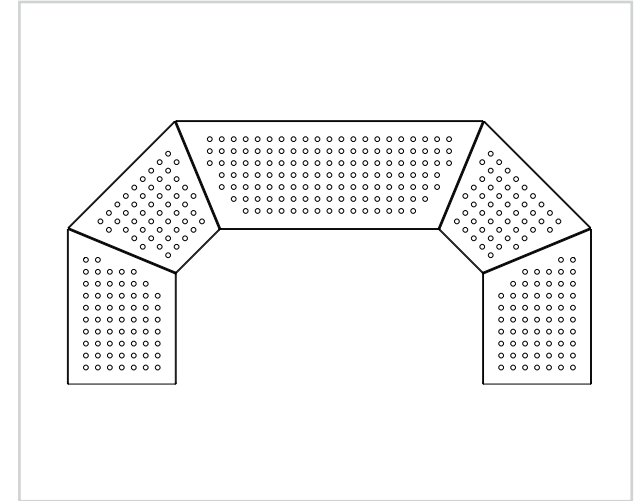


11



## CITY SERİSİ City Series

Kurulum Kılavuzu  
Installation Manual



Diğer  
kurulum kılavuzlarına  
erişmek için...



[www.kento.com.tr/kategoriler](http://www.kento.com.tr/kategoriler)

