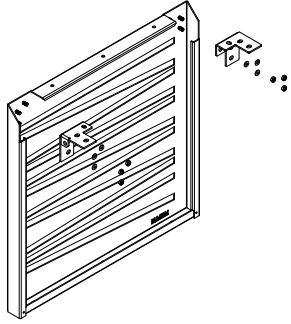


# MASA Table

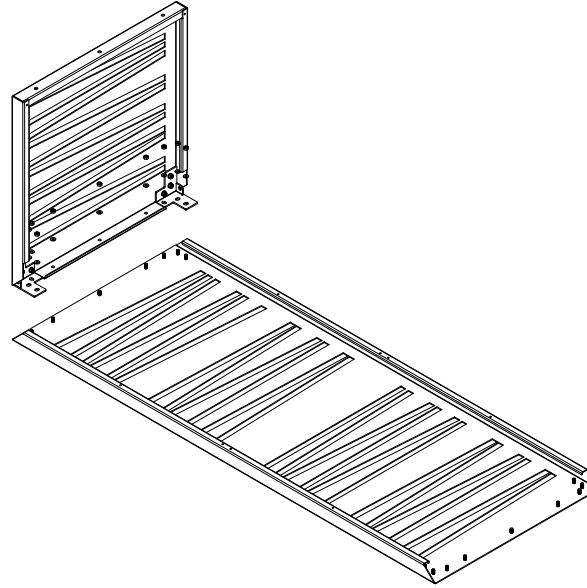
## ASİMETRİ SERİSİ Asimetri Series

Kurulum Kılavuzu  
Installation Manual

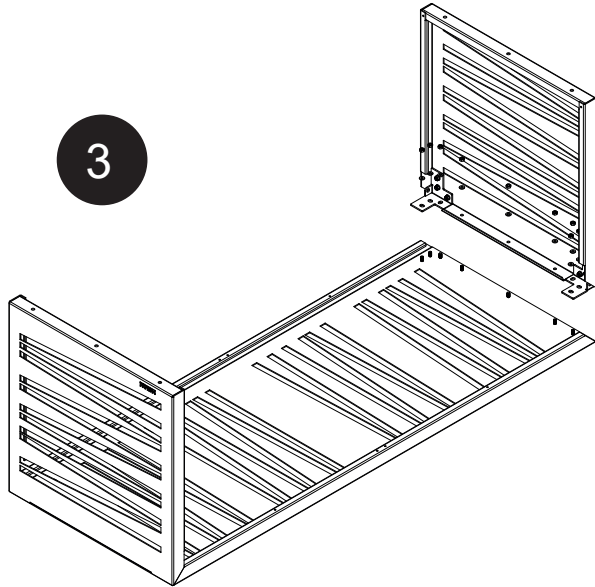
1  
X2



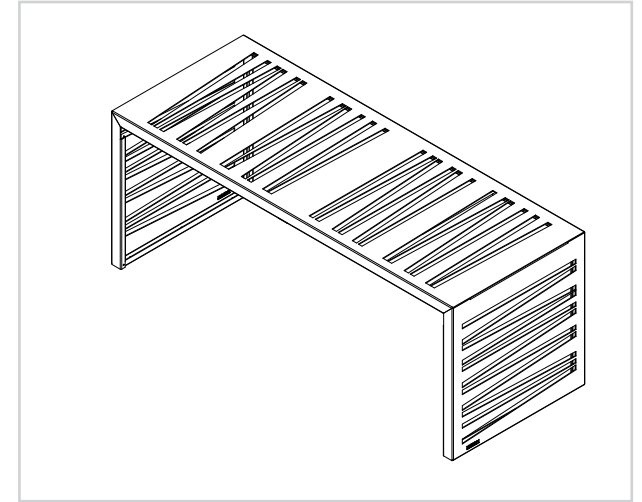
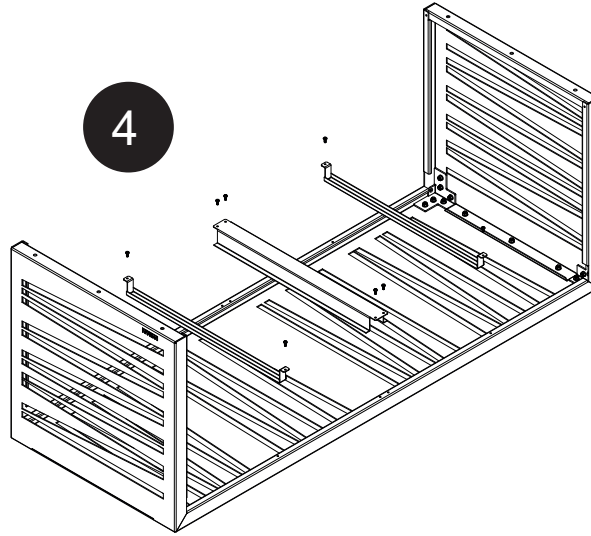
2



3



4



Diğer  
kurulum kılavuzlarına  
erişmek için...



[www.kento.com.tr/kategoriler](http://www.kento.com.tr/kategoriler)

