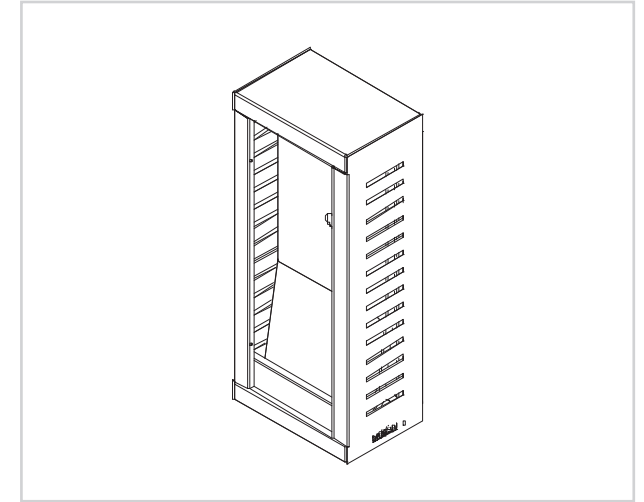
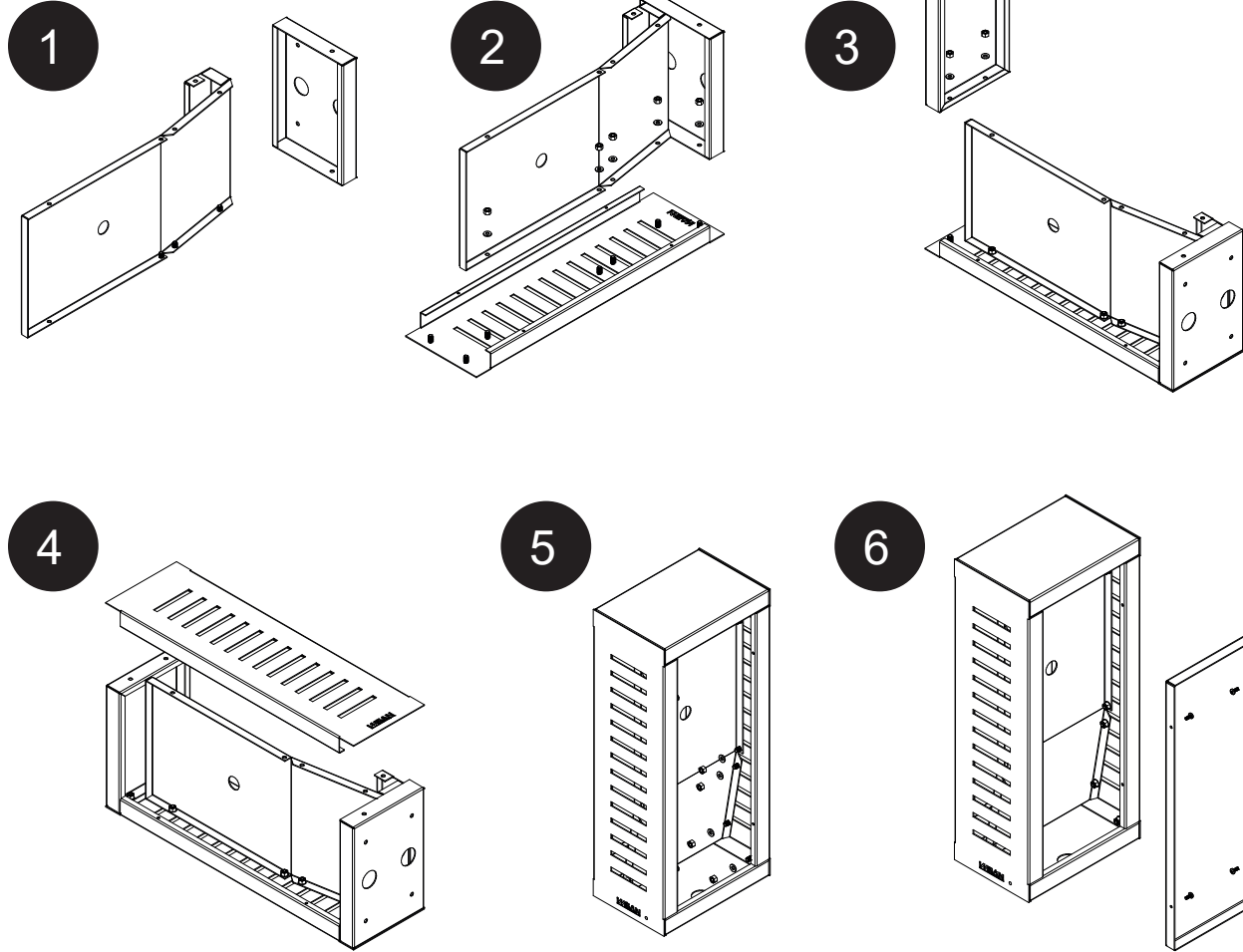


ÇEŞME Fountain

LINE SERİSİ Line Series

Kurulum Kılavuzu Installation Manual



Diğer
kurulum kılavuzlarına
erişmek için...



www.kento.com.tr/kategoriler

