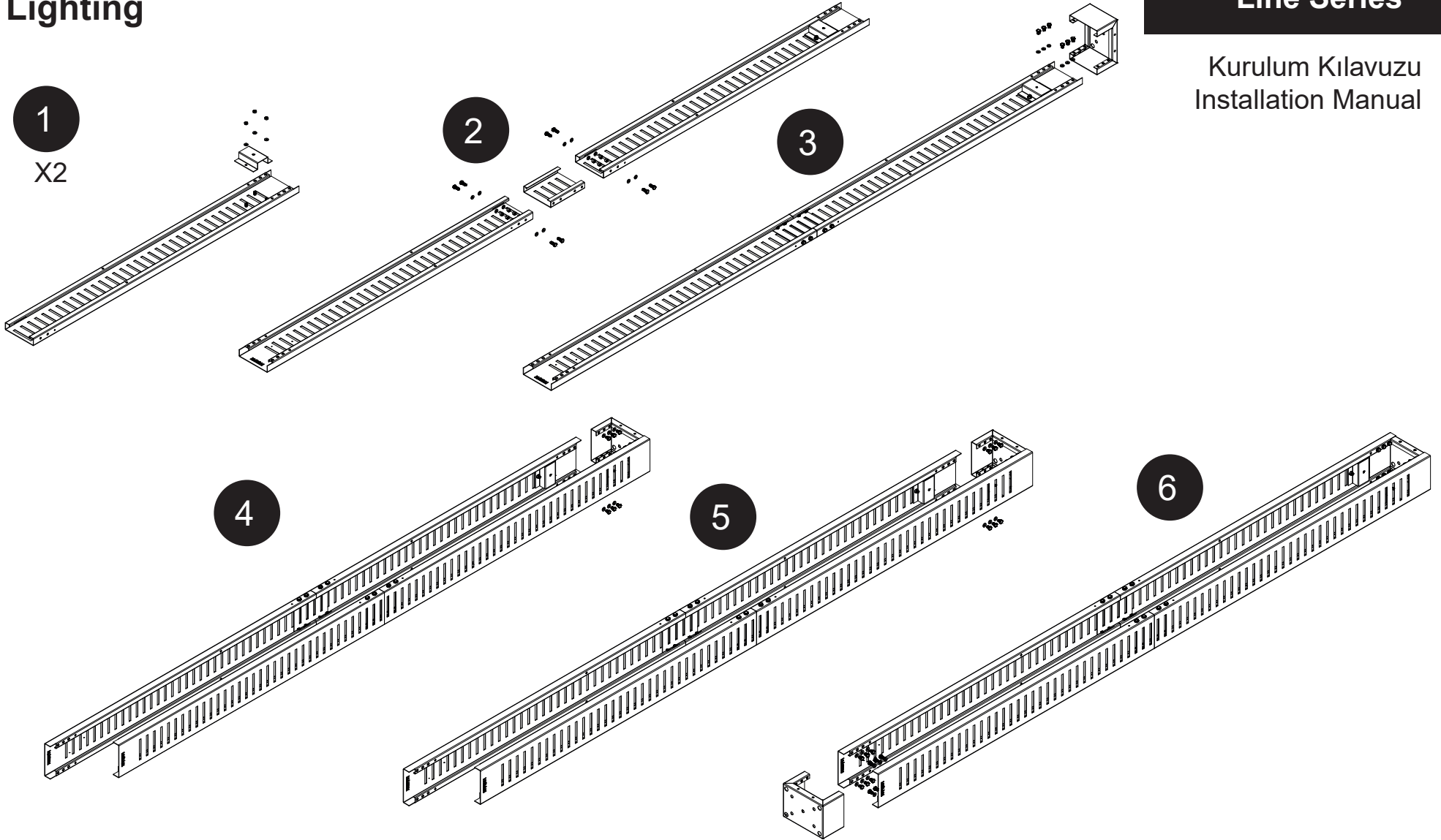


# AYDINLATMA Lighting

## LINE SERİSİ Line Series

Kurulum Kılavuzu  
Installation Manual

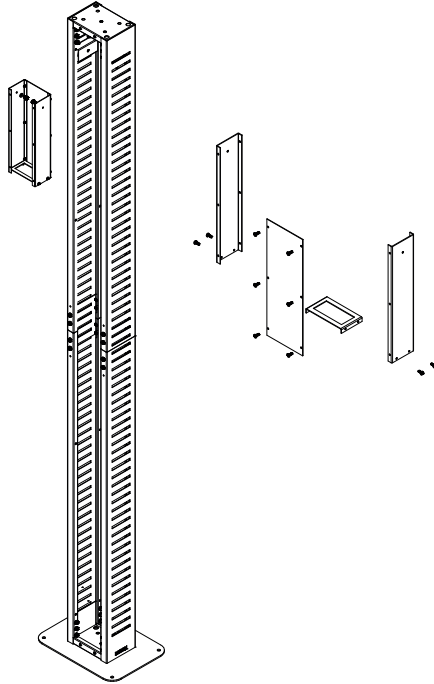


# AYDINLATMA Lighting

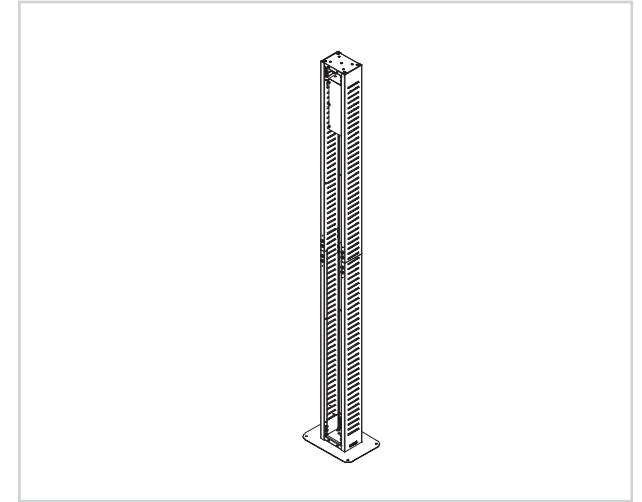
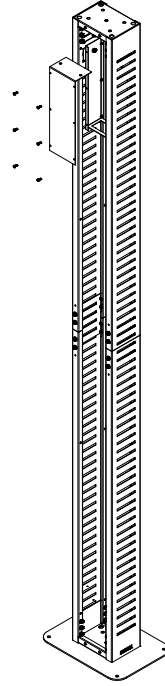
## LINE SERİSİ Line Series

Kurulum Kılavuzu  
Installation Manual

7



8



Diğer  
kurulum kılavuzlarına  
erişmek için...



[www.kento.com.tr/kategoriler](http://www.kento.com.tr/kategoriler)

