

HAYVAN VE YEMEK SU MODÜLÜ

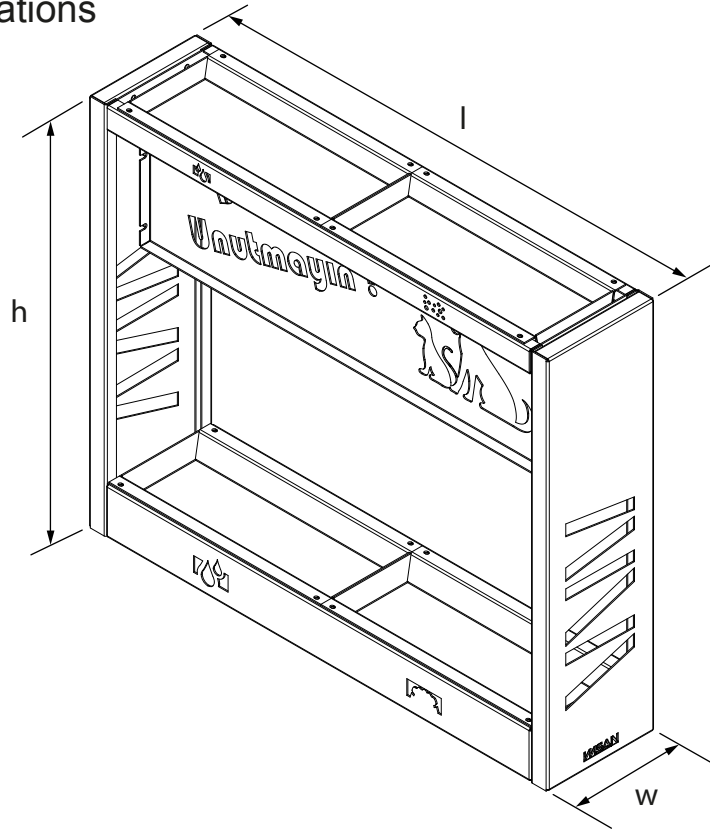
Animal and Food Water Module

ASİMETRİ SERİSİ

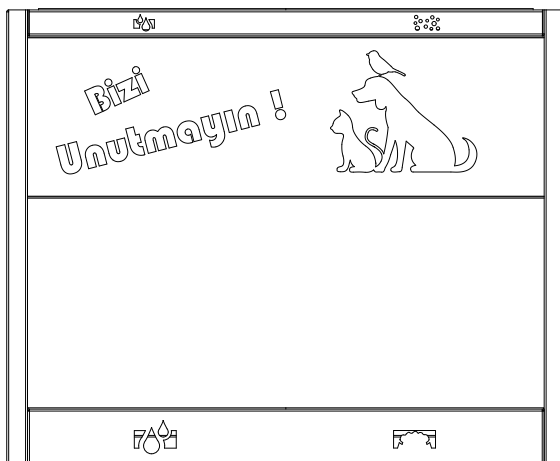
Asimetri Series

Teknik Özellikler

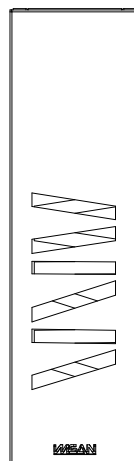
Technical Specifications



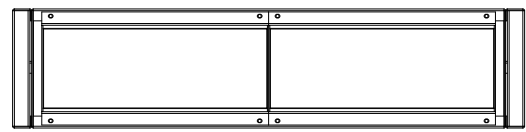
Yükseklik / Height (h)	Uzunluk / Length (l)	Genişlik / Width (w)	Alan / Area
700 mm	860 mm	200 mm	1,7 m ²



Ön Görünüş / Front View



Yan Görünüş / Side View



Üst Görünüş / Top View

Diğer teknik özelliklere erişmek için...



www.metalikart.com/kategoriler

