

HAYVAN VE YEMEK SU MODÜLÜ

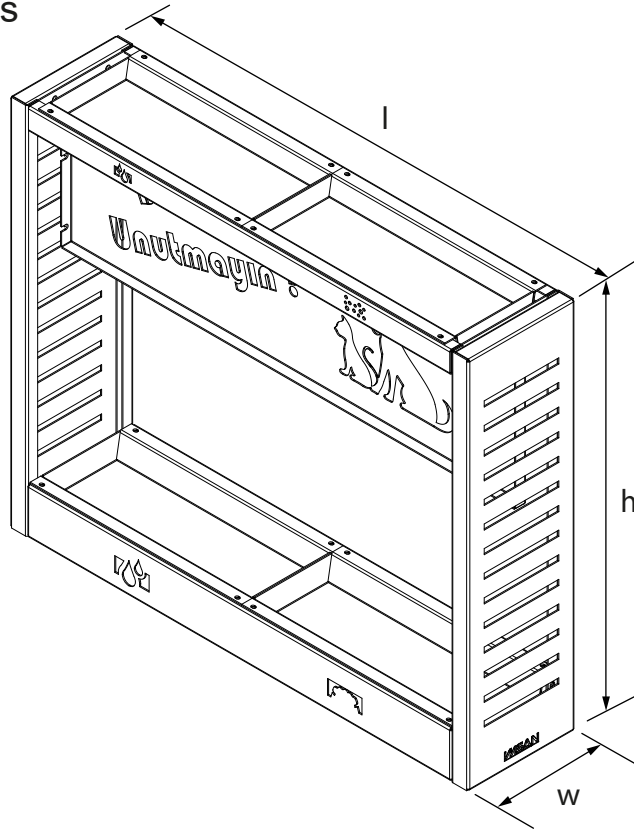
Animal and Food Water Module

LINE SERİSİ

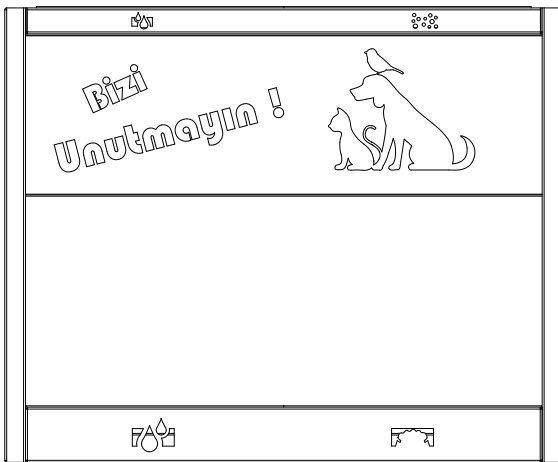
Line Series

Teknik Özellikler

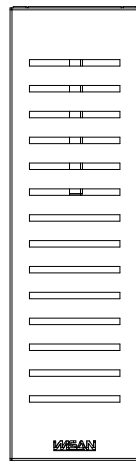
Technical Specifications



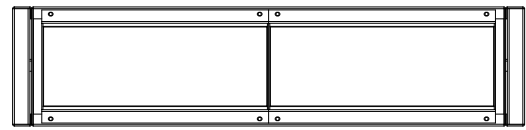
| Yükseklik / Height (h) | Uzunluk / Length (l) | Genişlik / Width (w) | Alan / Area |
|------------------------|----------------------|----------------------|--------------------|
| 700 mm | 860 mm | 200 mm | 1,7 m ² |



Ön Görünüş / Front View

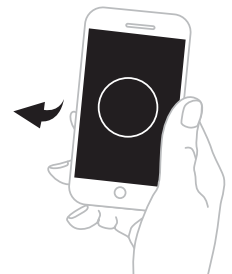


Yan Görünüş / Side View



Üst Görünüş / Top View

Diğer teknik özelliklere erişmek için...



www.kento.com.tr/kategoriler