

# HAYVAN VE YEMEK SU MODÜLÜ

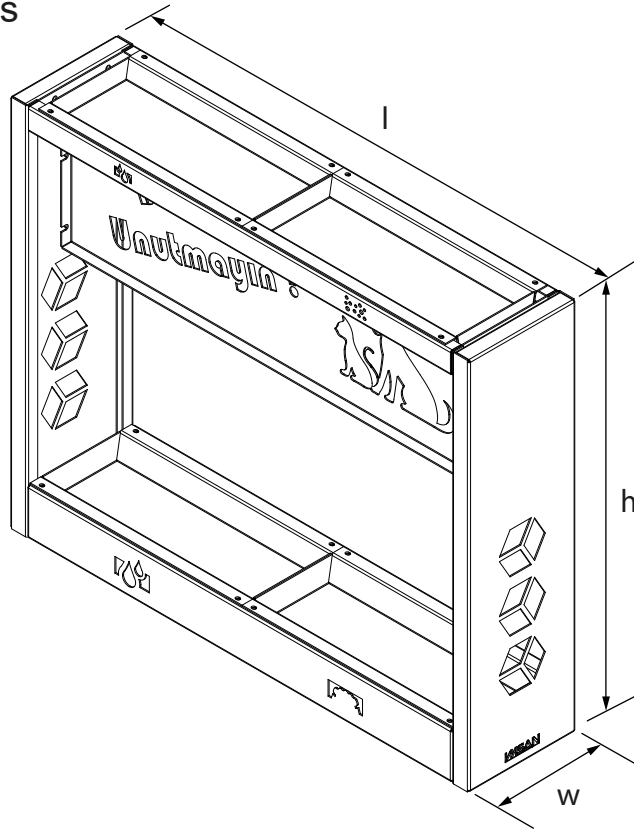
Animal and Food Water Module

## SELÇUK SERİSİ

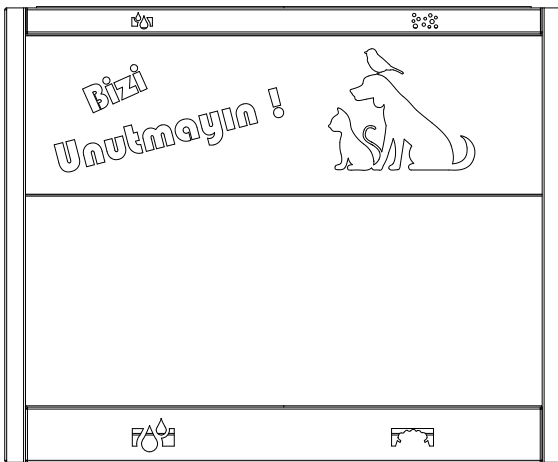
Selçuk Series

### Teknik Özellikler

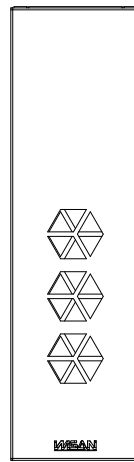
Technical Specifications



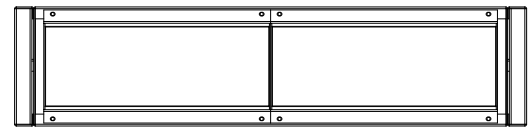
Yükseklik / Height (h)	Uzunluk / Length (l)	Genişlik / Width (w)	Alan / Area
700 mm	860 mm	200 mm	1,7 m <sup>2</sup>



Ön Görünüş / Front View



Yan Görünüş / Side View



Üst Görünüş / Top View

Diğer teknik özelliklere erişmek için...



[www.kento.com.tr/kategoriler](http://www.kento.com.tr/kategoriler)

