

# BÖLÜCÜ YÜZEY

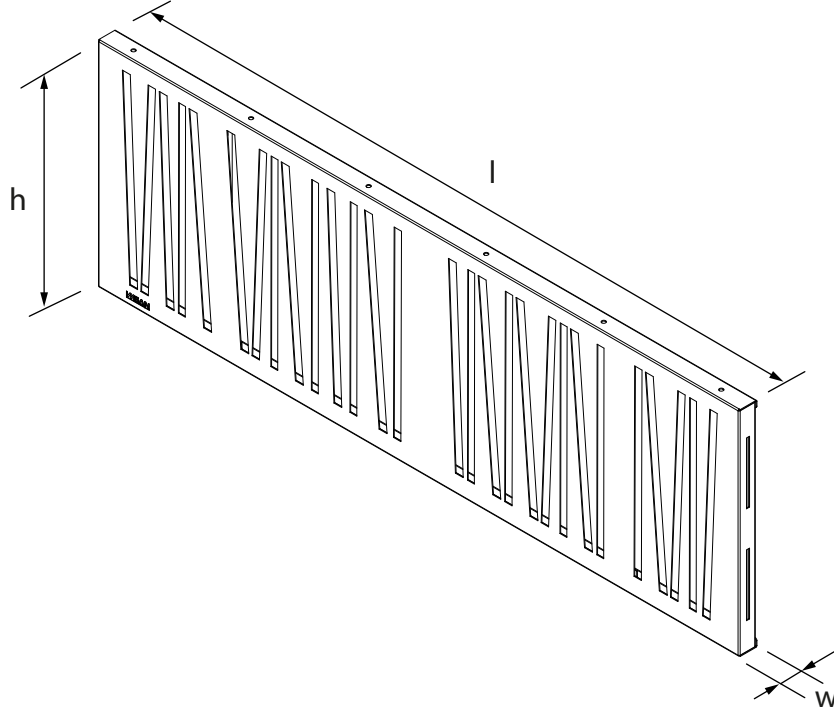
## Divider Surface

# ASİMETRİ SERİSİ

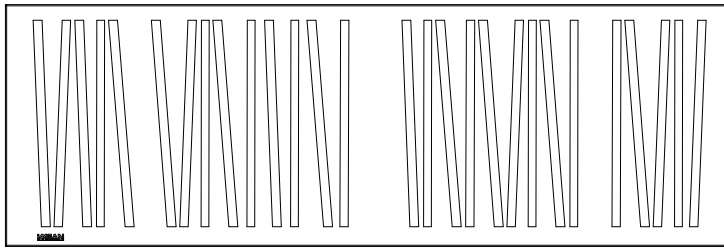
## Asimetri Series

### Teknik Özellikler

### Technical Specifications



Yükseklik / Height (h)	Uzunluk / Length (l)	Genişlik / Width (w)	Alan / Area
600 mm	1800 mm	50 mm	0,9 m <sup>2</sup>



Ön Görünüş / Front View



Yan Görünüş / Side View



Üst Görünüş / Top View

Diğer  
teknik özelliklere  
erişmek için...



[www.metalikart.com/kategoriler](http://www.metalikart.com/kategoriler)

